

20 705 782



- Saliente 165 mm
- Caño rígido
- Aireador rectangular
- Altura máxima del conjunto 144 mm
- Altura hasta el aireador 78 mm
- Diámetro del orificio caño 35 mm
- Diámetro del orificio válvula lateral 32 mm
- Roseta 60 x 60 mm
- 2x Latiguillo de presión M 10 x 1 enroscado, estanqueidad probada
- Caudal máx. 5,7 l/min
- Sin plomo
- Este producto puede ayudar a un edificio a cumplir con los requisitos de los sistemas de certificación ecológica de edificios: LEED®, BREEAM®, DGNB

Adecuado solo para lavabos con rebosadero.

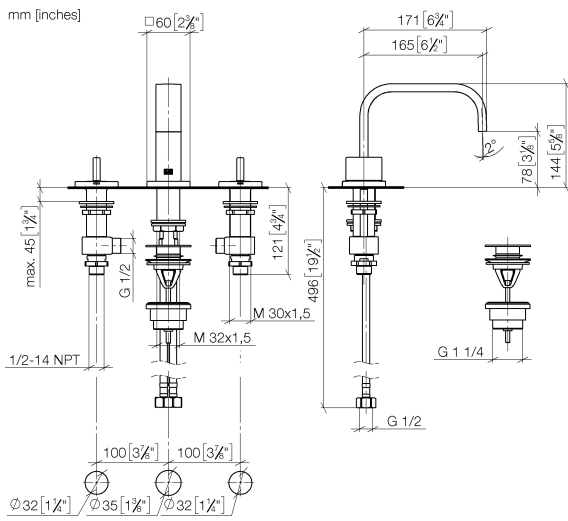
	Cromo	20 705 782-00
	Platino cepillado	20 705 782-06
	Platino	20 705 782-08
	Dark Chrome	20 705 782-19
	Latón cepillado (Oro 23k)	20 705 782-28
	Champagne cepillado (Oro 22k)	20 705 782-46
	Champagne (Oro 22k)	20 705 782-47
	Dark Platinum cepillado	20 705 782-99

Complementos recomendados



- Latiguillos de presión -** 12 506 970 90
- 2x Latiguillos de presión 3/8" x 1/2" x 500mm

20 705 782



**Diagrama de flujo**



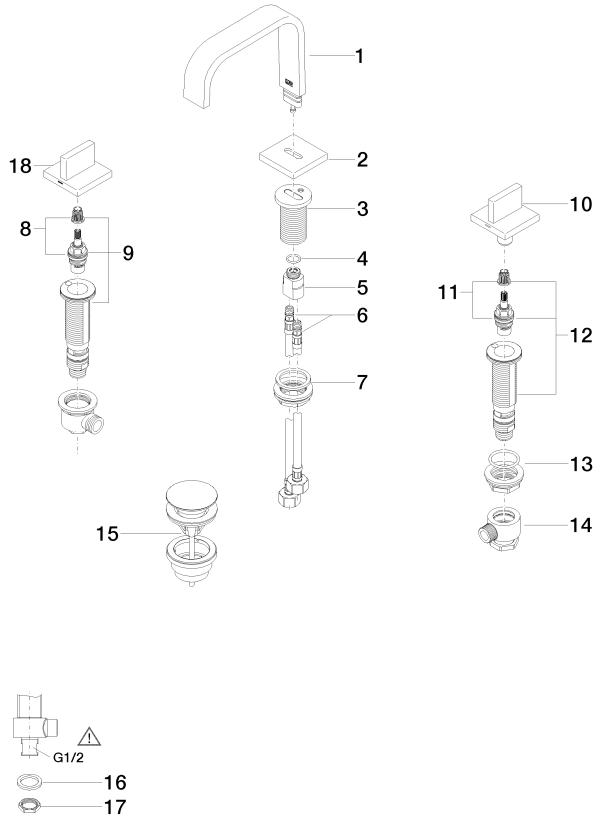
**Certificado**

LGA\_38450.

GDV\_0400289.

WRAS\_240102004.

20 705 782



Lista de piezas de recambios

N°	Número de artículo	Denominación	Cantidad de montaje	Plazo de entrega
1	90 28 22 359 00-00	caño	1	10
2	09 27 78 034-00	roseta	1	10
3	09 11 10 054 10 90	racor	1	2
4	09 14 10 130 90	sello	1	2
5	09 11 10 055 10 90	racor	1	2
6	04 30 04 019 00 90	manguera	2	2
7	04 23 10 009 01 90	juego de fijación	1	2
8	90 90 03 152 00 90	parte superior	1	2
9	04 17 11 058 52 90	pieza lateral	1	2
10	90 20 78 002 04-00	manilla ( cold )	1	10
11	90 90 03 153 00 90	parte superior	1	2
12	04 17 11 058 53 90	pieza lateral	1	2
13	04 23 10 032 78 90	juego de fijación	2	2
14	04 17 11 023 10 90	distribuidor	2	2
15	10 125 970-00	Válvula semiautomática con cierre a presión 1 1/4" - Cromo	1	2
16	09 30 11 059 90	disco	2	2
17	09 23 10 012 90	tuerca	2	2
18	90 20 78 002 05-00	manilla ( hot )	1	10